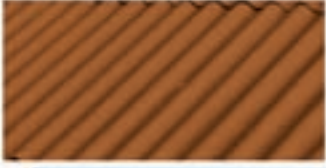


TEJA ONDULADA P7

Cubiertas Onduladas en Fibrocemento



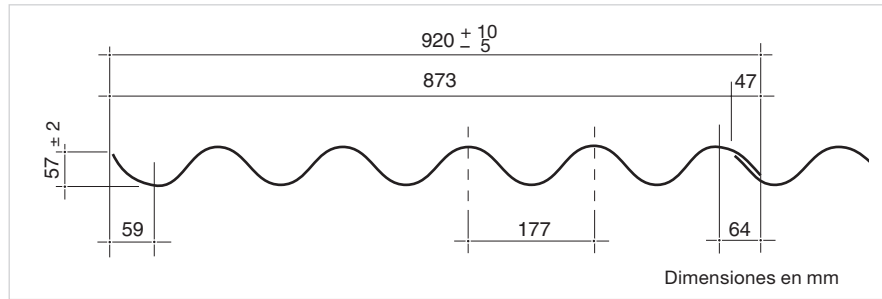
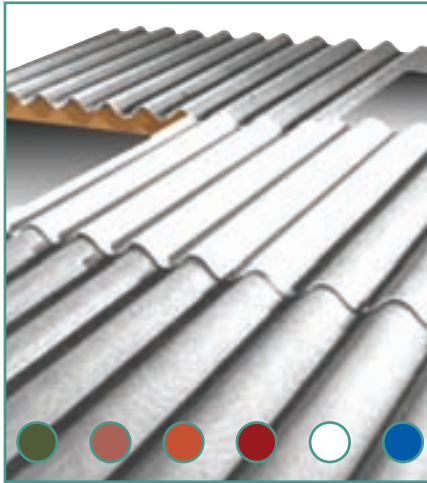
Eternit®

Distribuido por:

COMCEMENTOS
COMERCIALIZADORA DE CEMENTOS

Duitama: Teléfono (8) 7611261
Sogamoso: Teléfono (8) 7720040

www.comcementos.com



Teja N°	Longitud m		Ancho m		Superficie m ²		Traslapo m		Peso kg
	Total	Útil	Total	Útil	Total	Útil	Long	Lateral	
2	0.61	0.47	0.92	0.873	0.561	0.410	0.14	0.047	6.83
3	0.91	0.77	0.92	0.873	0.837	0.672	0.14	0.047	10.24
4	1.22	1.08	0.92	0.873	1.122	0.942	0.14	0.047	13.65
5	1.52	1.38	0.92	0.873	1.398	1.204	0.14	0.047	17.06
6	1.83	1.69	0.92	0.873	1.683	1.475	0.14	0.047	20.48
8	2.44	2.30	0.92	0.873	2.244	2.007	0.14	0.047	27.30
10	3.05	2.91	0.92	0.873	2.806	2.540	0.14	0.047	34.13

Además del producto sin pintar (gris natural), **ETERNIT®** ofrece la **Teja P7** en color Verde Aceituna, Ocre Otoño, Anaranjado Fuego, Rojo, Blanco y Azul Mediterráneo.

Almacene los productos a color bajo cubierta para protegerlos del sol y la lluvia.

Nota: Los colores mostrados son una aproximación al tono real.

Para otros colores consulte con el departamento de Servicio al Distribuidor o al jefe regional de la zona.

Peso promedio por unidad de superficie: 12.1 kg/m²

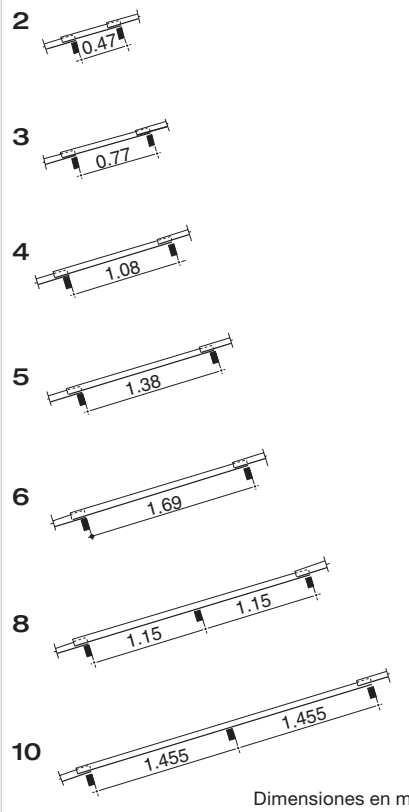
Coefficiente de conductibilidad térmica k: 4.76 kcal/m²h °C

Tolerancias: en el largo (+10/5) mm.

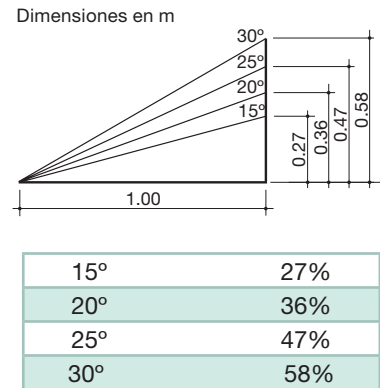
Nota: Para pintar en la obra las cubiertas de fibrocemento grises, aplique primero, en la cara interior de la teja, el **IMPRIMANTE COLORCEL** y en la cara exterior, Pintura **Colorcel ETERNIT®**. Para mayor información consulte nuestro Departamento de Asesoría Técnica.



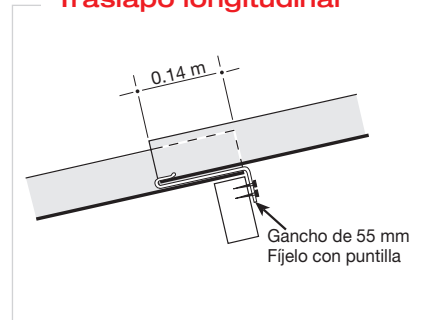
Distancia entre correas



Inclinación de la cubierta



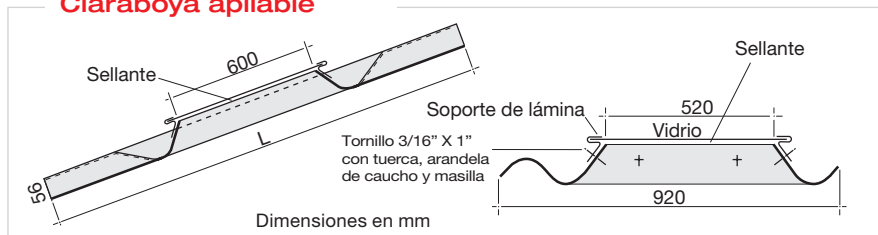
Traslapo longitudinal



Nota: Teja Ondulada en pendientes menores de 15° en cubiertas, ver catálogo Manejo e Instalación. Tejas Onduladas. Cálculos.

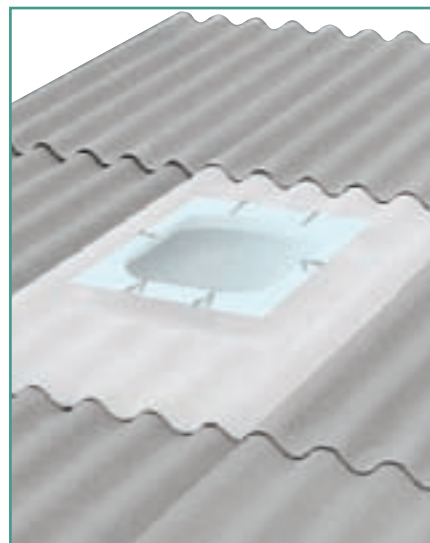
PIEZAS COMPLEMENTARIAS TEJAS

Claraboya apilable

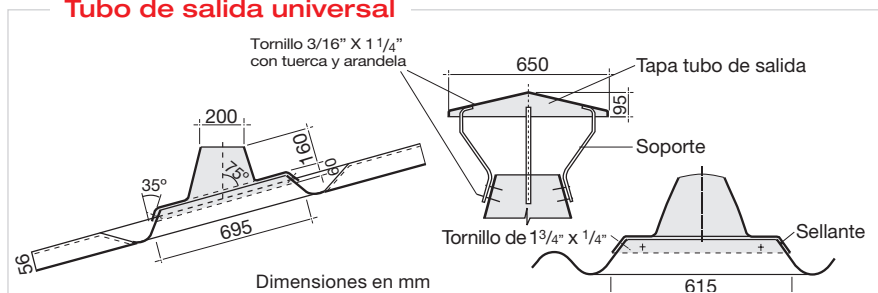


Teja	Longitud m		Ancho m		Superficie m ²		Peso kg
Nº	L	Útil	A	Útil	Total	Útil	
4	1.22	1.08	0.92	0.873	1.122	0.942	11.1
6	1.83	1.69	0.92	0.873	1.683	1.475	18.3

Dimensión del vidrio: 0.70 x 0.62 m x 4 mm.
Superficie de iluminación: 0.312 m².
Sellante: 250 grs sobre la boca de la claraboya.

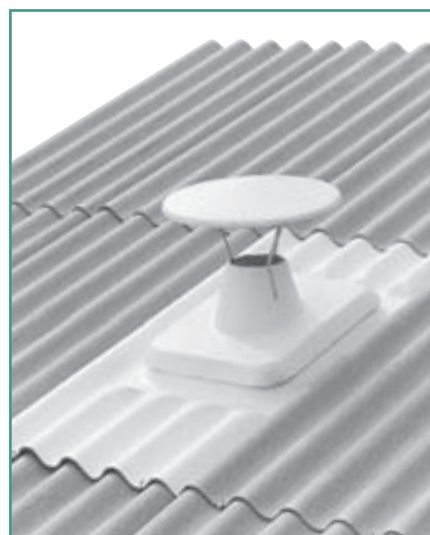


Tubo de salida universal

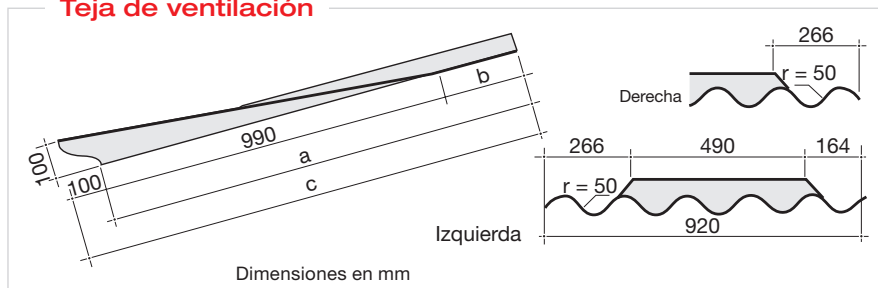


Longitud m		Ancho m	Peso kg	
L		A	Tubo	Tapa
0.695		0.615	7.35	3.0

Cordón de sellante: 300 gr.
Soporte de la tapa: 3 unidades. Colocación externa.
Nota: Para pendientes de 15° únicamente.

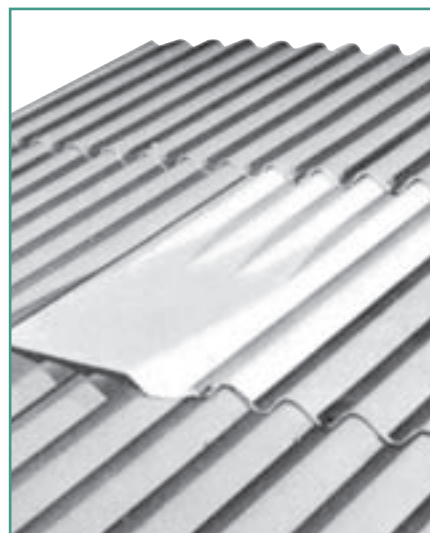


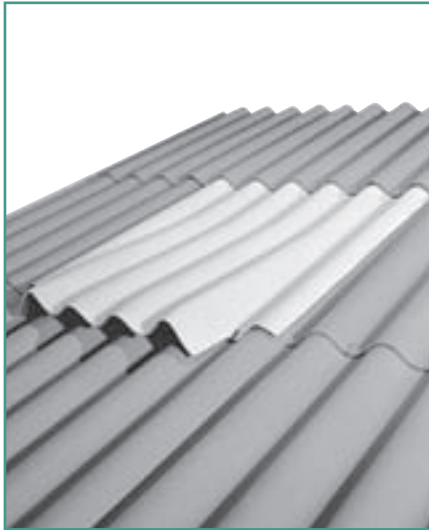
Teja de ventilación



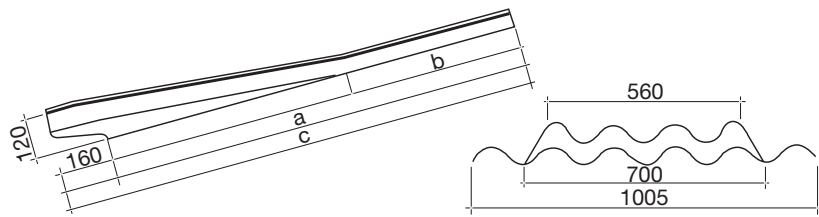
Teja	Longitud m			Ancho m	Superficie m ²		Peso kg		
Nº	c	a	b	Útil	Total	Útil	Total	Útil	
6	1.98	1.83	0.84	1.69	0.92	0.873	1.735	1.480	19.6

Se fabrica izquierda y derecha. Sentido de cubrimiento:
 De izquierda a derecha se utiliza izquierda.
 De derecha a izquierda se utiliza derecha.



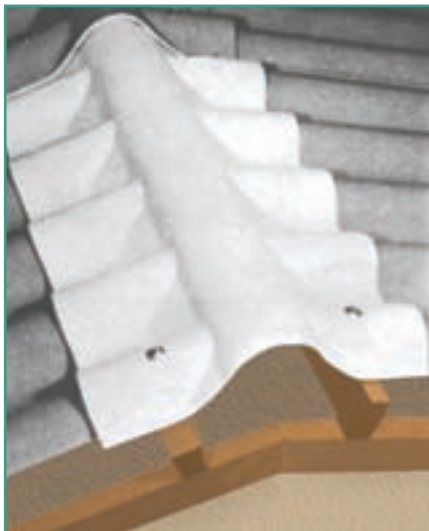


Teja de ventilación residencial

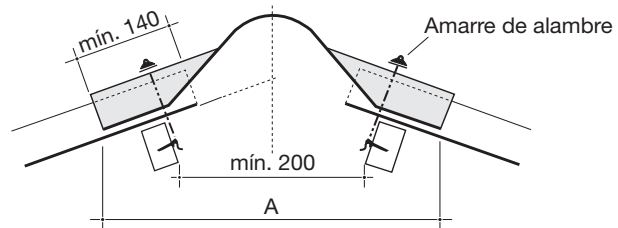


Dimensiones en mm

Teja	Longitud m				Ancho m		Superficie m ²		Peso kg
No	c	a	b	Útil	Total	Útil	Total	Útil	
5	1.68	1.52	0.70	1.38	1.005	0.873	1.632	1.475	28.0

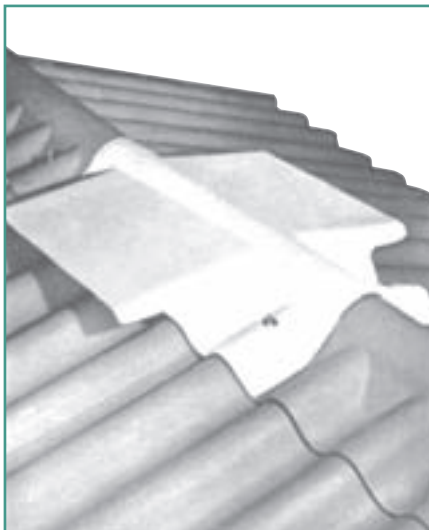


Caballete fijo

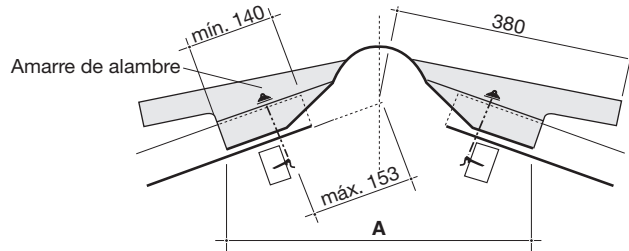


Dimensiones en mm

Ángulo	Ancho m		Traslapo m		Distancia m	Peso kg
	Total	Útil	Longitud	Lateral	A	
15°	0.92	0.873	0.14	0.047	0.485	6.28
20°	0.92	0.873	0.14	0.047	0.480	6.30
25°	0.92	0.873	0.14	0.047	0.460	6.28



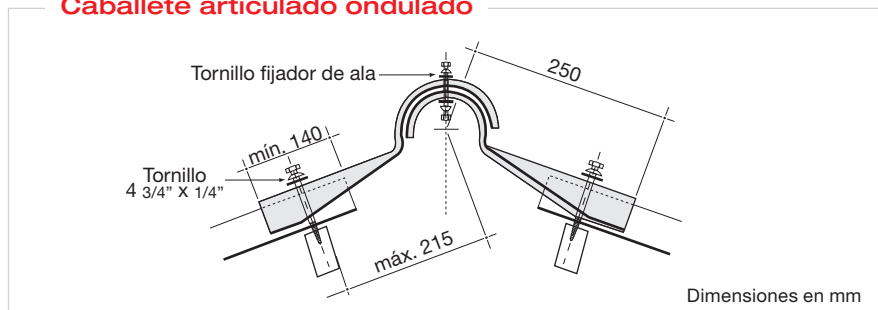
Caballete de ventilación



Ángulo	Ancho m		Traslapo m		Distancia m	Peso kg
	Total	Útil	Longitud	Lateral	A	
15°	0.92	0.873	0.14	0.047	0.485	7.8
20°	0.92	0.873	0.14	0.047	0.480	7.4
25°	0.92	0.873	0.14	0.047	0.460	7.9

PIEZAS COMPLEMENTARIAS CABALLETES

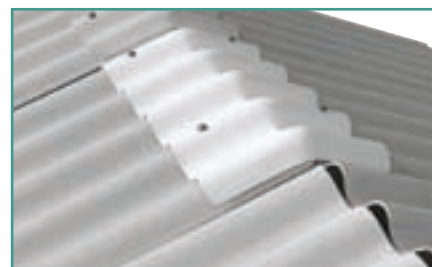
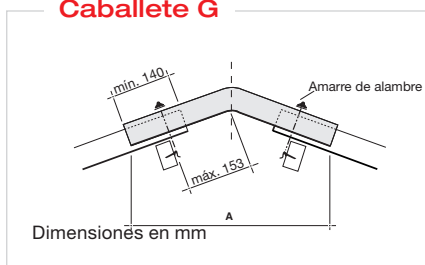
Caballote articulado ondulado



	Ancho m		Traslapo m		Peso kg
	Total	Útil	Longitud	Lateral	
Superior	0.92	0.873	0.14	0.047	3.5
Inferior	0.92	0.873	0.14	0.047	3.8

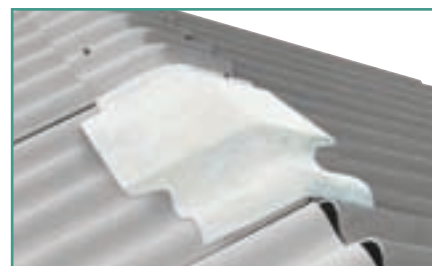
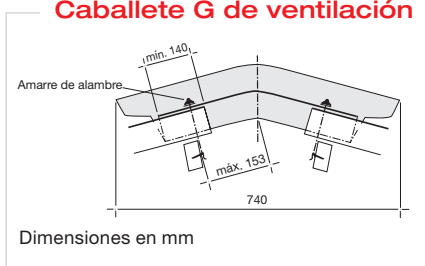
Caballote G

Ángulo	Ancho m		Distancia m	Peso kg
	Total	Útil		
15°	0.92	0.873	0.48	6.2
20°	0.92	0.873	0.47	6.2
25°	0.92	0.873	0.48	6.2



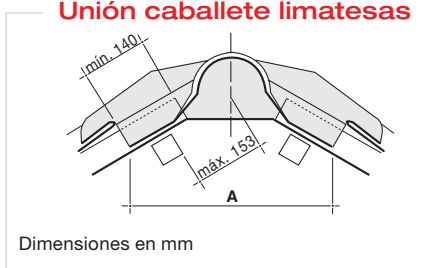
Caballote G de ventilación

Ángulo	Ancho m		Distancia m	Peso kg
	Total	Útil		
15°	0.92	0.873	0.48	7.3
20°	0.92	0.873	0.47	7.3



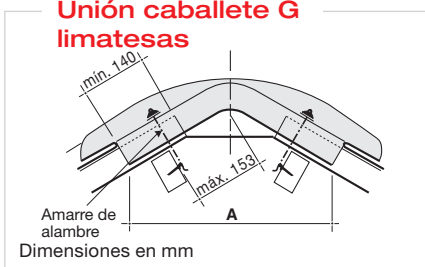
Unión caballote limatesas

Ángulo	Distancia m	Peso kg
15°	0.48	4.10
20°	0.47	4.20



Unión caballote G limatesas

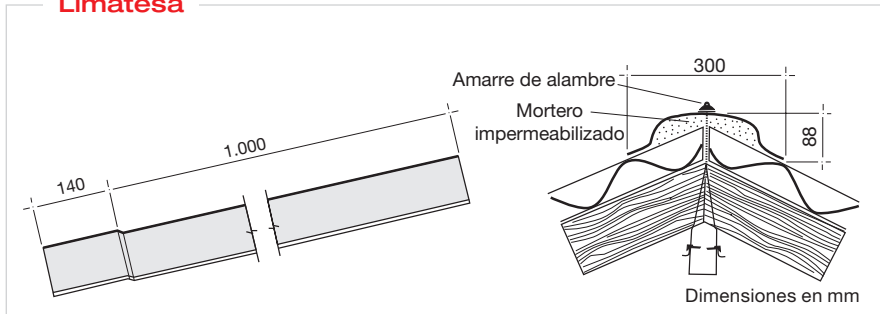
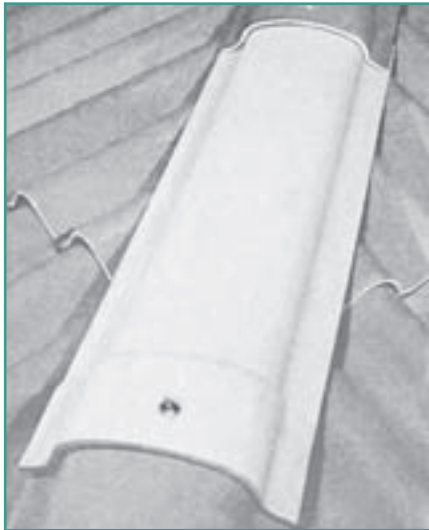
Ángulo	Distancia m	Peso kg
15°	0.56	3.50
20°	0.56	3.50
25°	0.56	3.50



TEJA ONDULADA P7

PIEZAS COMPLEMENTARIAS LIMATESA LIMAHOYA

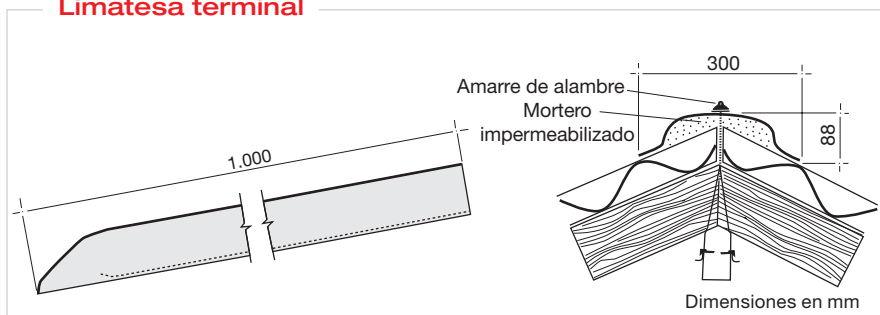
Limatesa



Longitud m		Peso kg
Total	Útil	
1.14	1.00	4.3

Se debe sentar sobre mortero impermeabilizado y con fibras de poliéster o fique sobre la unión de las tejas coloque previamente una tira de polietileno a todo lo largo.

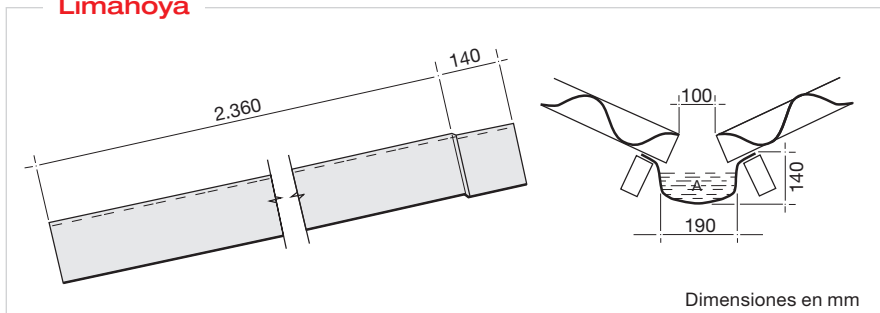
Limatesa terminal



Longitud m		Peso kg
Total	Útil	
1.00	1.00	3.5

Se debe sentar sobre mortero impermeabilizado y con fibras de poliéster o fique sobre la unión de las tejas coloque previamente una tira de polietileno a todo lo largo.

Limahoya

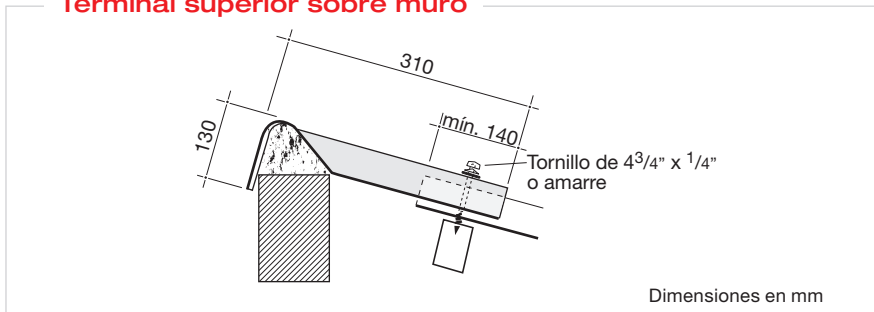


Longitud m		Traslapo m	Área m ²	Peso kg
Total	Útil	Longitud	A	
2.50	2.36	0.14	0.45	12.3

Sellante: Por campana 150 gr.
Las tejas deben sobresalir 6 cm sobre la limahoya

PIEZAS COMPLEMENTARIAS TERMINALES

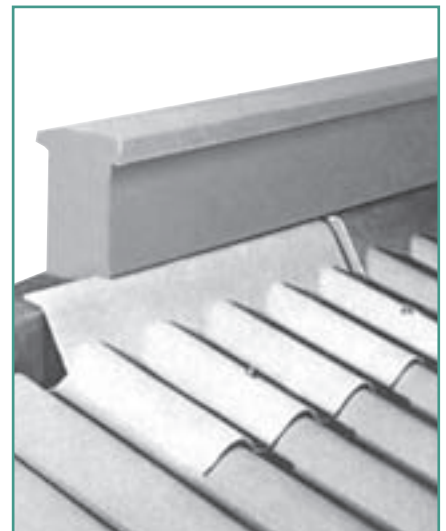
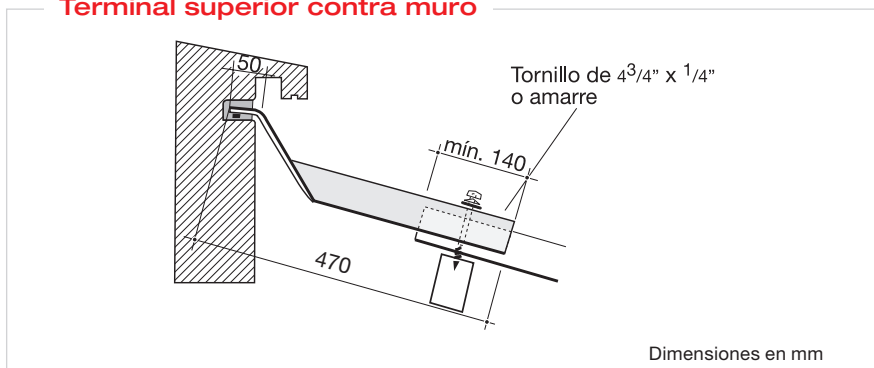
Terminal superior sobre muro



Longitud m		Ancho m		Traslapo m		Superficie m ²		Peso kg
Total	Útil	Total	Útil	Long	Lateral	Total	Útil	
0.31	0.17	0.92	0.873	0.14	0.047	0.29	0.15	4.63

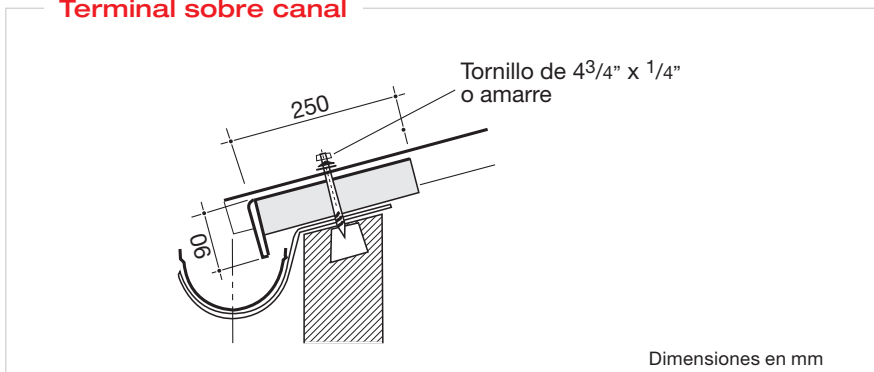
Para la instalación de este accesorio se requiere que la cubierta esté instalada en sentido de cubrimiento de izquierda a derecha.

Terminal superior contra muro



Longitud m		Ancho m		Traslapo m		Superficie m ²		Peso kg
Total	Útil	Total	Útil	Long	Lateral	Total	Útil	
0.47	0.33	0.92	0.873	0.14	0.047	0.432	0.29	5.4

Terminal sobre canal

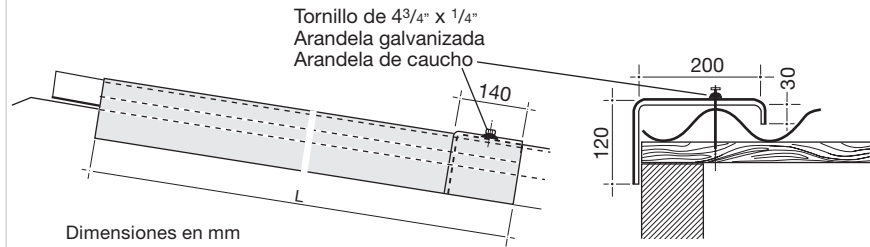


Longitud m		Ancho m		Traslapo m		Superficie m ²		Peso kg
Total	Útil	Total	Útil	Long	Lateral	Total	Útil	
0.25	0.17	0.92	0.873	0.25	0.047	0.23	0.218	3.92

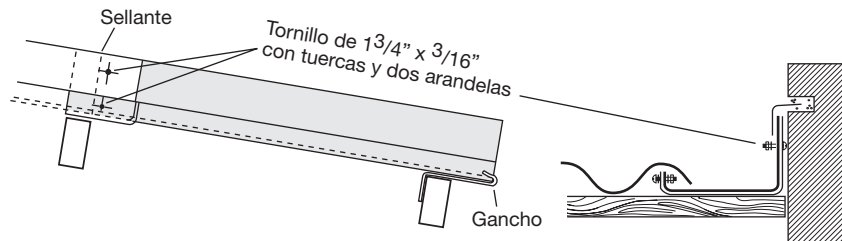


Terminal lateral plano P7

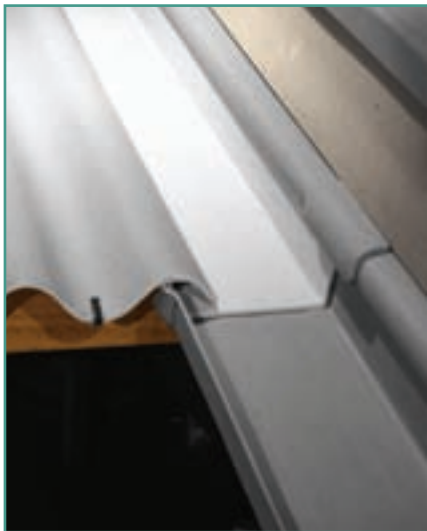
Como remate lateral sobre muro:



Como remate lateral contra muro:

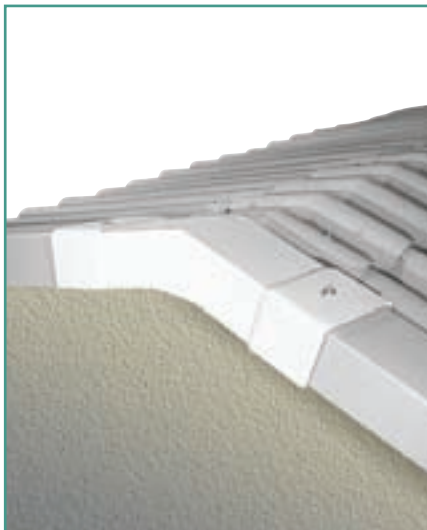


Cuando el terminal lateral plano se utilice como remate lateral contra muro, las campanas deben quedar directamente apoyadas sobre las correas, como se indica en el esquema y se debe sellar con masilla.

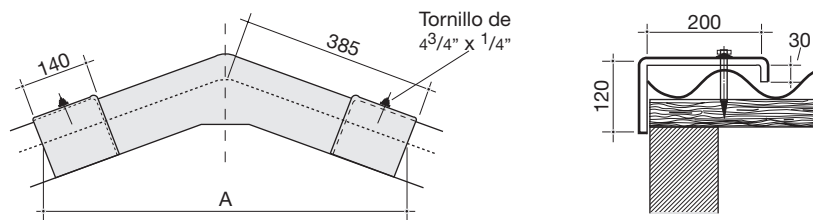


Terminal No.	Longitud m		Ancho m		Traslapo m		Superficie m ²		Peso kg
	Total	Útil	Interior	Long	Total	Útil			
4	1.22	1.08	0.20	0.14	0.244	0.216	4.5		
6	1.83	1.69	0.20	0.14	0.366	0.338	6.5		

Se fabrican izquierdos y derechos.
Sellante: Por campana 200 gr.



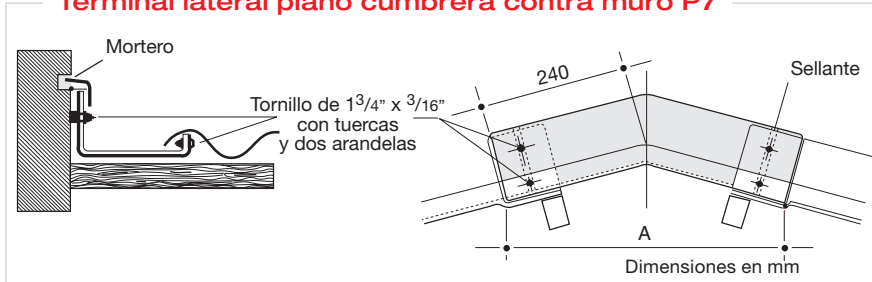
Terminal lateral plano cumbre sobre muro P7



Ángulo	Ancho m	Traslapo m	Distancia m	Peso kg
	Interior	Longitud	A	
15°	0.20	0.14	7.11	3.5

PIEZAS COMPLEMENTARIAS TERMINALES

Terminal lateral plano cumbreera contra muro P7

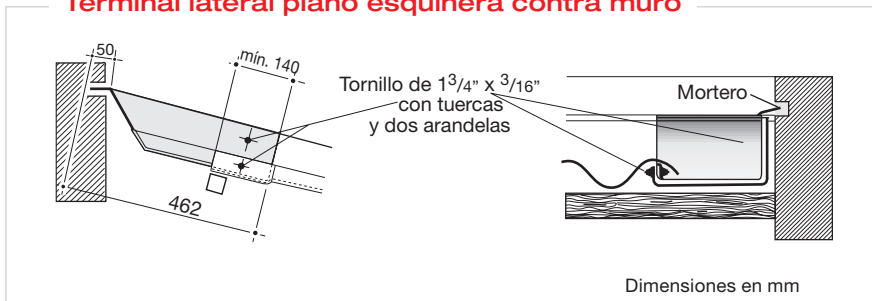


Inclinación	Ancho m	Distancia m	Peso kg
	Interior	A	
15°	0.20	0.48	3.5

Sellante: Por campana 150 gr.



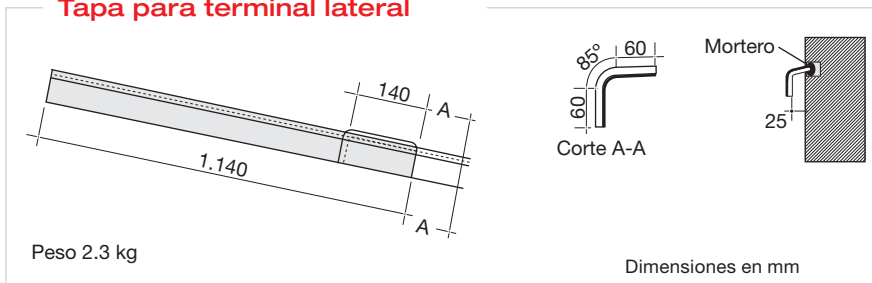
Terminal lateral plano esquinera contra muro



Longitud m		Ancho m	Traslapo m	Peso kg
Total	Útil	Interior	Long	
0.462	0.322	0.20	0.14	2.4



Tapa para terminal lateral



Peso 2.3 kg

Dimensiones en mm



Información sobre:

1. Cálculos
2. Transporte y almacenamiento
3. Sistemas de colocación
4. Sistemas de fijación
5. Recomendaciones para el montaje
6. Herramientas de corte

Consulte, en este catálogo, la sección "Manejo e instalación de Tejas Onduladas".

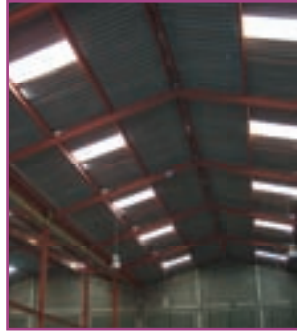


Líneas de Productos **Eternit®**



Cubiertas

- Teja Ondulada 1000
- Teja Ondulada P7
- Teja Ondulada P7 Plus
- Tejalit P3
- Teja Barroca
- Teja Española
- Canaleta 90
- Canaleta 43
- Sistema Maxitherm



Tejas Translúcidas

- Tejas Translúcidas Livianit y Premium Perfil 7
- Teja Translúcida Premium Perfil 10
- Tejas Translúcidas Livianit y Premium Tipo Zinc



Tanques Plásticos

- Ecoplast
- Sistema de Tratamiento Anaeróbico de Aguas Residuales Domésticas



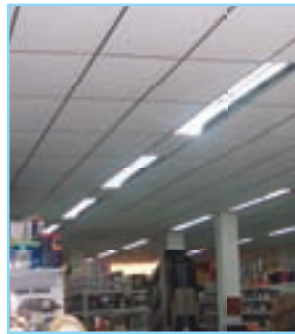
Sistema Constructivo en Seco

- Eterboard
- EterCoat
- EterGlass
- Eterplac
- EterMastic



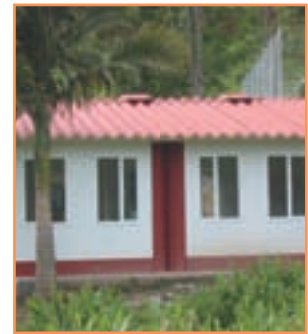
Pinturas

- Pintura Colorcel Cubiertas
- Pintura Colorcel Fachadas



Cielos Rasos

- Decorcel
- Supercel
- Placa Plana
- Eterboard



Viviendas

- Viviendas saludables
- Aulas escolares
- Puestos de salud
- Campamentos

Procesos de fabricación certificados en gestión de calidad, ambiental, seguridad y salud ocupacional.

Eternit® Colombiana S.A.

Línea Gratuita 018000-115660
E-mail: etercol@eternit.com.co
Bogotá D.C. Colombia

Eternit® Atlántico S.A.

Línea Gratuita 018000-958094
E-mail: eternit.atlantico@eternit.com.co
Barranquilla - Atlántico. Colombia

Eternit® Pacífico S.A.

Línea Gratuita 018000-935400
Email: eternit.pacifico@eternit.com.co
Yumbo - Valle. Colombia

Email: etermed@eternit.com.co
Medellín - Antioquia. Colombia